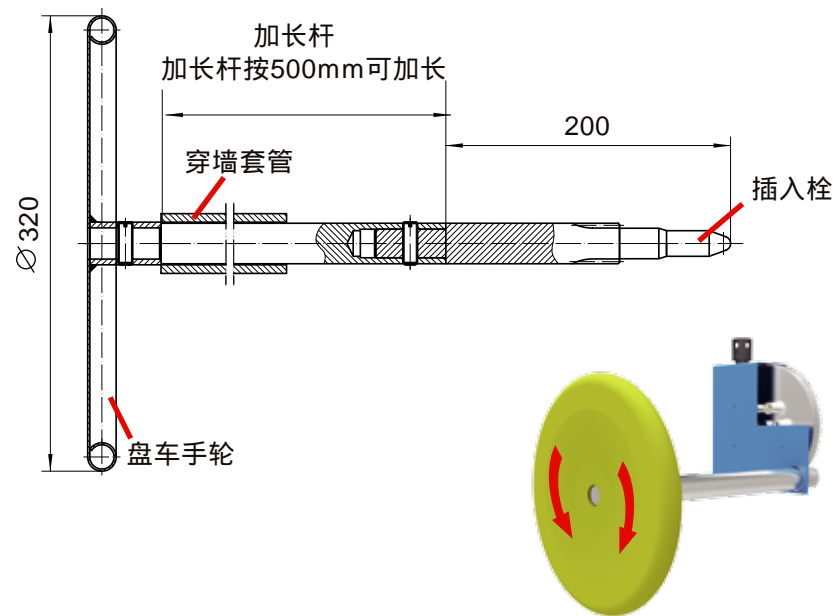


盘车手轮安装说明书

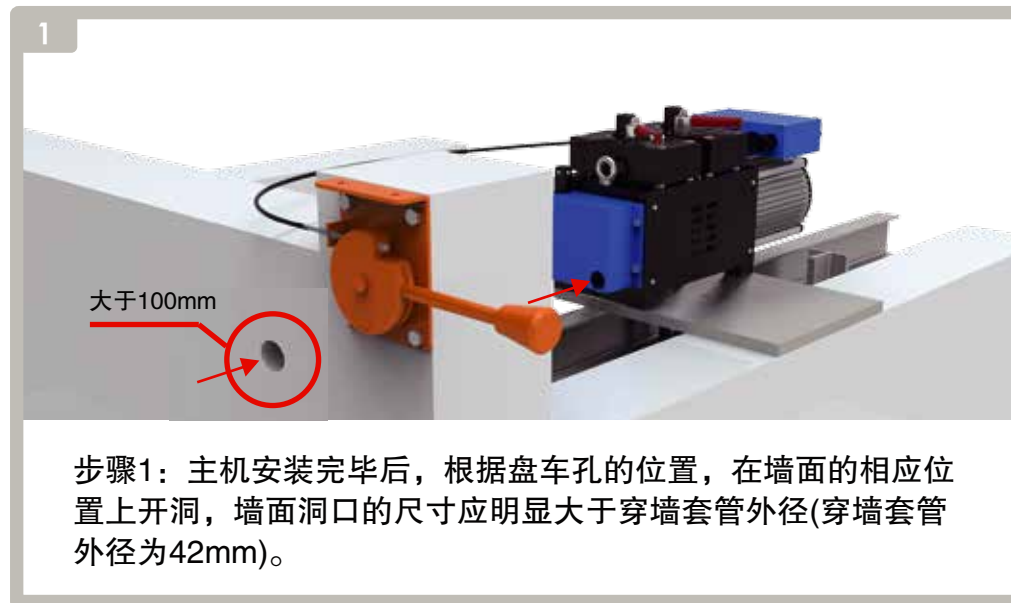
盘车手轮无机房安装

盘车手轮 XP-H11205

XP - H 112 05
 系列名 盘车手轮 中心高 接长杆长度代码

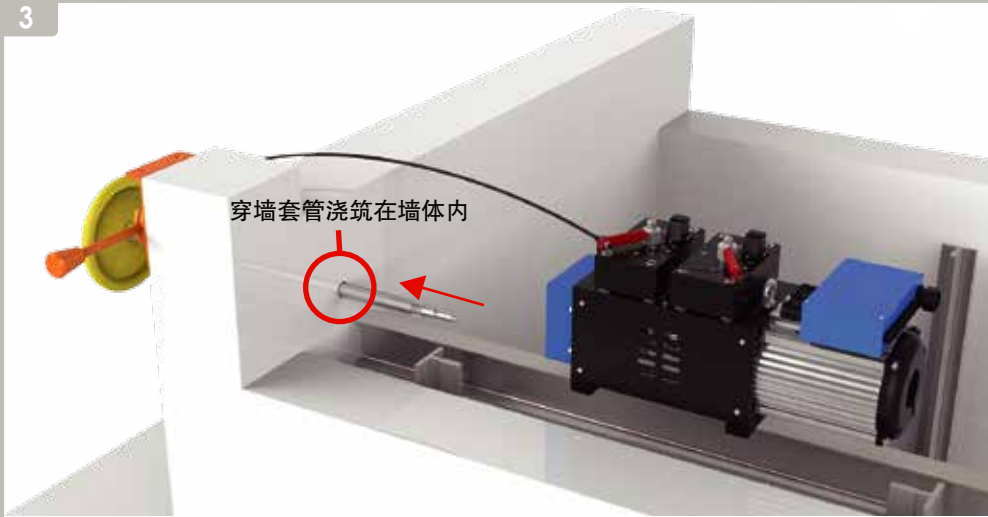


NO	名称	配置主机中线高 (mm)	接长杆长度 (mm)
1	XP-H11200	112	—
2	XP-H11205	112	50
3	XP-H11210	112	100
4	XP-H13200	132	—
5	XP-H13205	132	50
6	XP-H13210	132	100



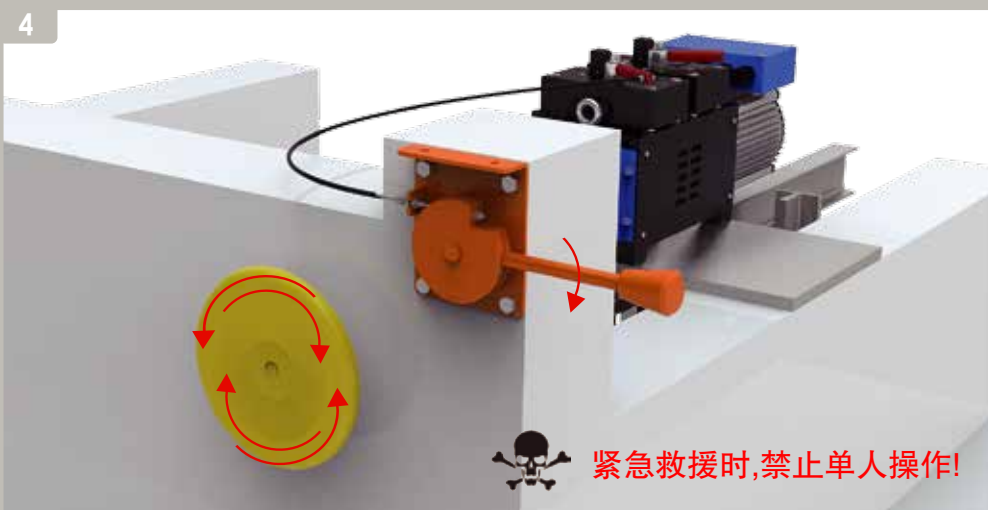
盘车手轮有机房安装

3



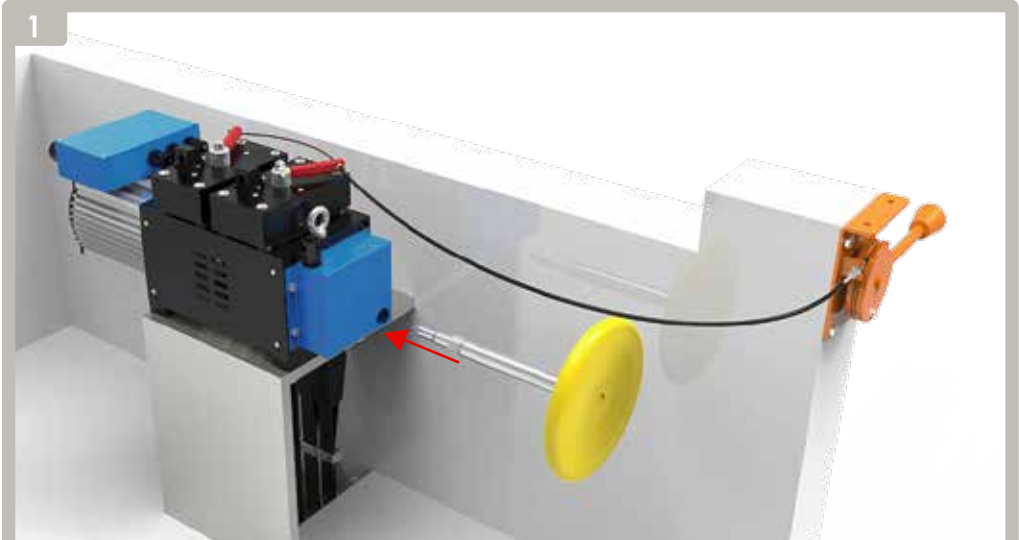
步骤3: 待水泥砂浆完全凝固后, 将盘车手轮拔出即可。

4



步骤4: 使用时将手轮插入穿墙套管中, 直至手轮上的齿轮与曳引机轴上的对应齿轮完全啮合。先双手紧握盘车轮, 另外一人再操作松闸组件释放制动器, 此时可根据实际情况顺时针或逆时针操作盘车手轮, 带动主机运动。

1



步骤1: 将盘车手轮插入, 直至手轮上的齿轮与曳引机轴上的对应齿轮完全啮合。

2



步骤2: 先双手紧握盘车轮, 另外一人再操作松闸组件释放制动器, 此时可根据实际情况顺时针或逆时针操作盘车手轮, 带动主机运动。