

导带轮反向轮安装说明书

导带轮

XP-GWB3XX

XP

- GW

B3

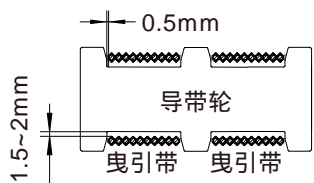
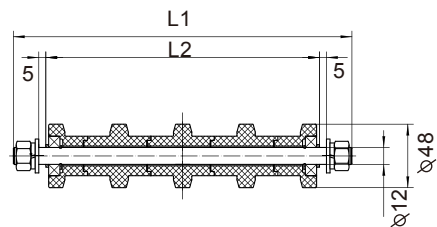
XX

系列名

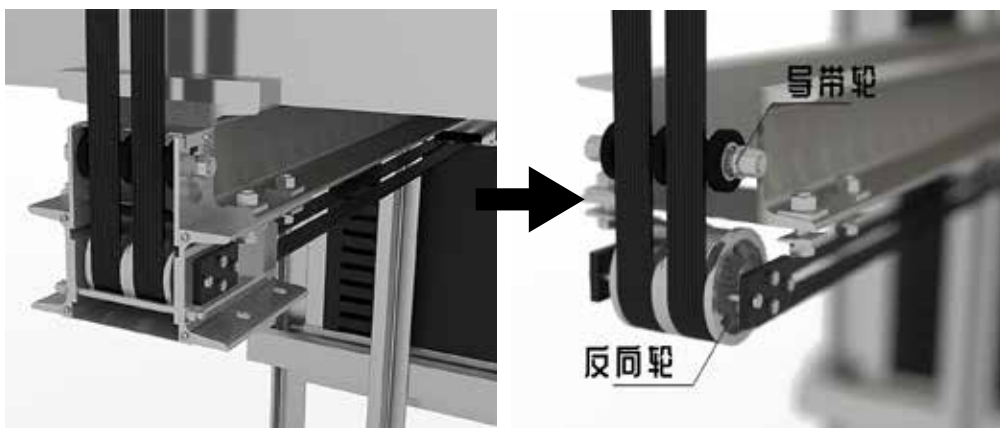
导带轮

曳引带数量

特殊代码



货号	曳引带数	L1	L2
XP-GW B2	2	150	104
XP-GW B3	3	195	149
XP-GW B4	4	240	194
XP-GW B5	5	285	239
XP-GW B6	6	330	284



反向轮

XP-CP132B3XX

XP - CP

132

B3

XX

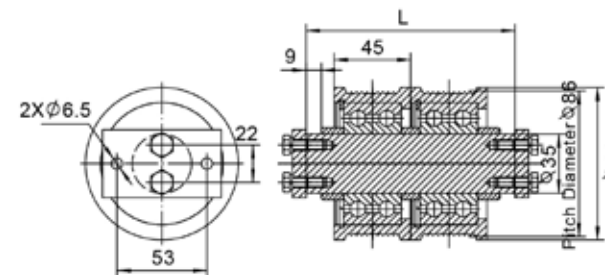
系列名

反向轮

反向轮外径

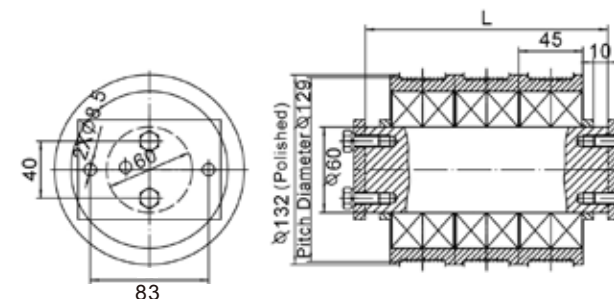
曳引带数量

特殊代码



Counter Pulley Set - 112 Series

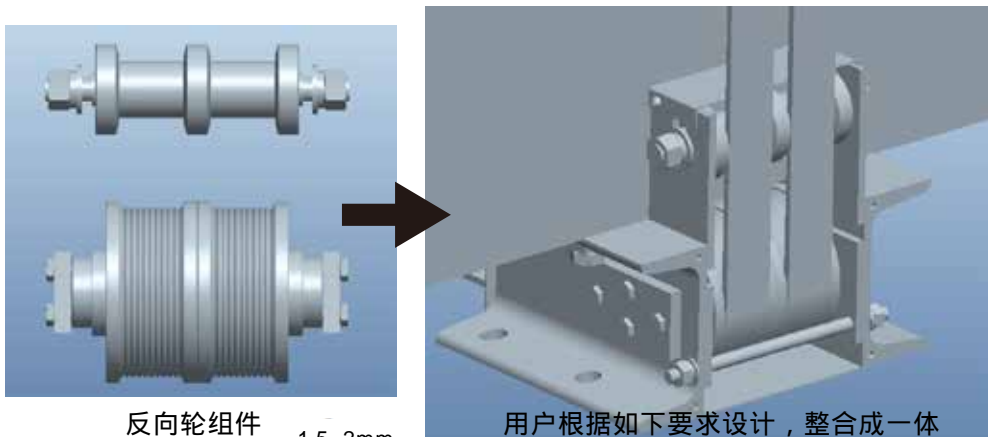
货号	曳引带数	L
XP-CP 90 B2	2	123
XP-CP 90 B3	3	168



Counter Pulley Set - 132 Series

货号	曳引带数	L
XP-CP 132 B2	2	125
XP-CP 132 B3	3	170
XP-CP 132 B4	4	215
XP-CP 132 B5	5	260
XP-CP 132 B6	6	305

轿厢侧



对重侧

