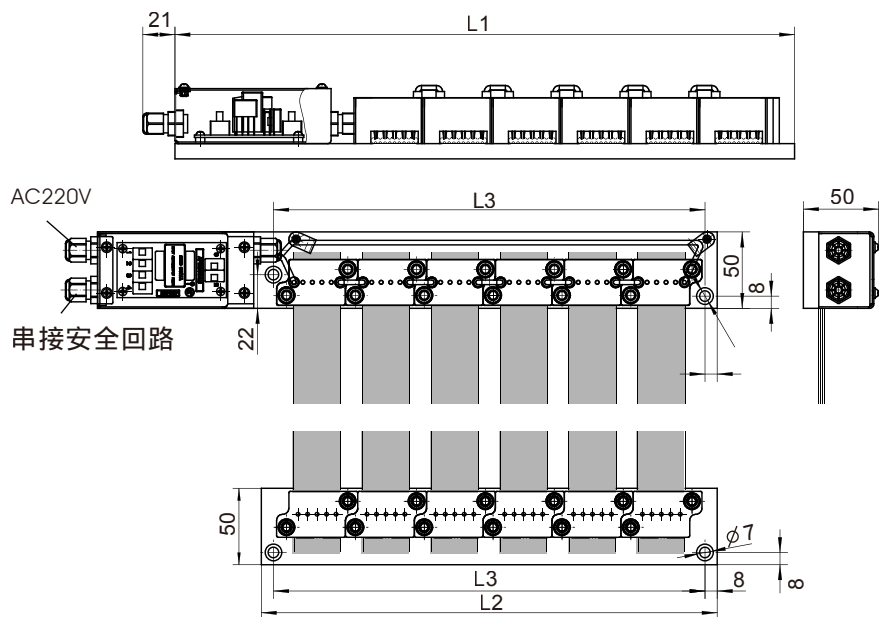
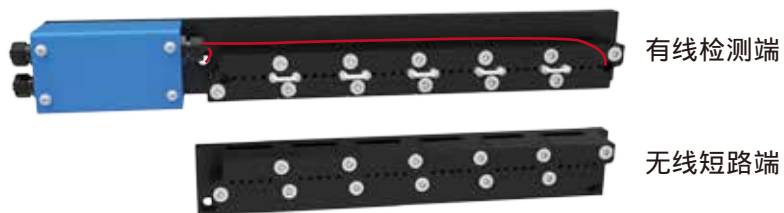


断带检测

XP - D30CX

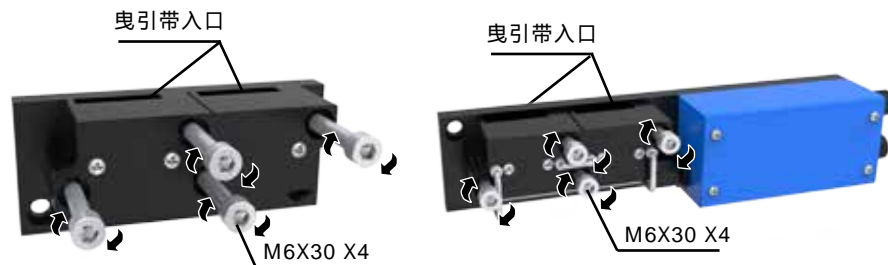
XP - D 30 C 6
 系列名 断带检测装置 适配的曳引带宽度 短路刀+测试刀+接线盒 曳引带数



货号	名称	曳引带数	L1	L2	L3
XP-D30C2	2槽用断带检测	2	225	118	102
XP-D30C3	3槽用断带检测	3	270	163	147
XP-D30C4	4槽用断带检测	4	315	208	192
XP-D30C5	5槽用断带检测	5	360	253	237
XP-D30C6	6槽用断带检测	6	405	298	282

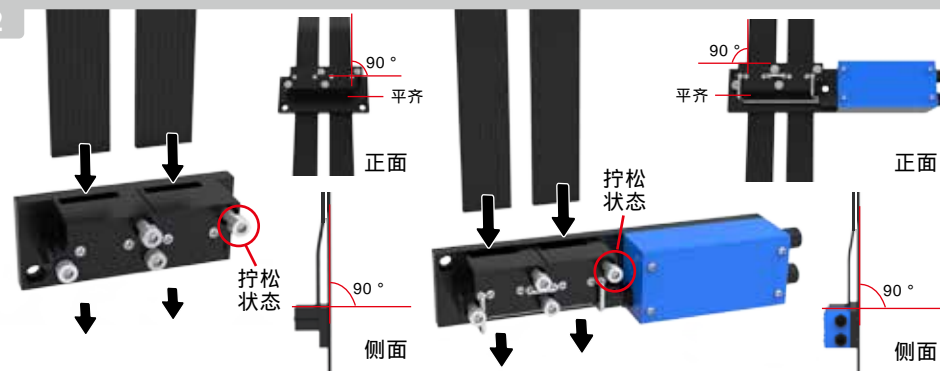
安装说明书

1



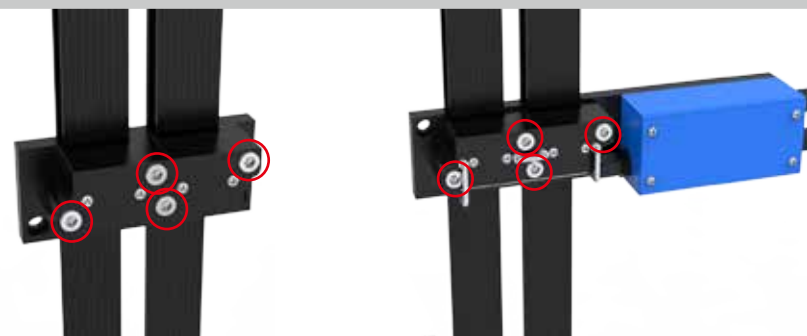
步骤一：拧松所有内六角螺钉M6X30，松开约一圈。

2



步骤二：将两根曳引带穿入短路刀组件，曳引带与短路刀组件端面平齐。
提示：当曳引带长短差异较大时，可以其伸出端面，建议裁剪一致，保持美观。

3



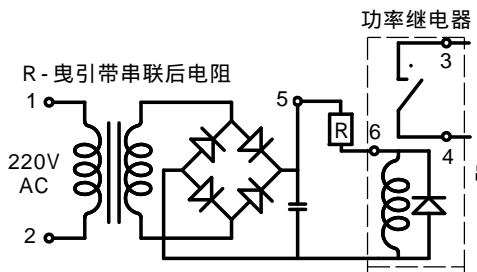
步骤三：拧紧内六角螺钉M6X30

4



步骤四：打开接线盒盖，检查端子5、6是否接通，若不通，重复步骤三，逐个将螺钉M6X30再拧紧些，直到端子5、6接通。

5



步骤四：按照接线盒盖内的接线图接线。
端子1、2接入AC220v
端子3、4串接电梯控制柜安全回路

串接电梯控制柜安全回路

说明：

1,有线检测端安装在控制柜附近一端（可减少布线长度）。

2,出厂时预留有安装孔位，用户安装好后，应将此装置固定在合适的位置，允许悬挂在井道内，但必须保证不影响电梯系统的正常运行。



有线检测端建议（带接线盒）请安装在控制柜附近一端（这样可减少布线长度）

无线检测端建议安装在远离控制柜的一端

有线检测端

无线短路端

